

# 智能光伏控制器

SUN2000-75KTL-C1



## 智能

- 12路高精度智能组串检测，减少故障定位时间
- PLC电力载波通信技术，无需专用通讯线缆
- 支持组串智能IV诊断

## 高效

- 最高效率99%，中国效率98.55%
- 12路输入，6路MPPT，有效降低组串失配影响
- MPPT最大输入电流25 A，适配双面组件

## 安全

- 安全的规避PID效应
- 支持残余电流监测
- 无熔丝设计，避免直流侧故障引起的火灾隐患

## 可靠

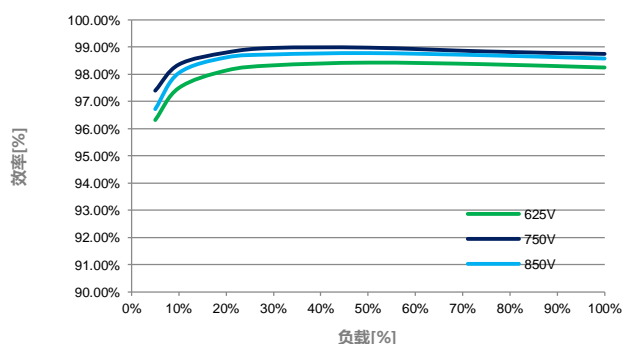
- 自然散热，IP65防护等级
- 内置交直流防雷模块，全方位防雷保护

# 智能光伏控制器 (SUN2000-75KTL-C1)

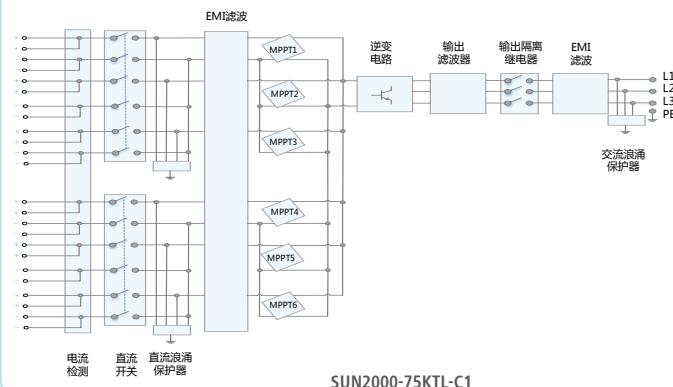


技术参数	SUN2000-75KTL-C1
	<b>效率</b>
最大效率	99 %
中国效率	98.55 %
	<b>输入</b>
最大输入电压	1,100 V
每路MPPT最大输入电流	25 A
每路MPPT最大短路电流	39 A
启动电压	200 V
MPPT电压范围	200 V ~ 1,000 V
额定输入电压	750 V
最大输入路数	12
MPPT数量	6
	<b>输出</b>
额定输出功率	75,000 W
最大视在功率	82,500 VA
最大有功功率 (cosφ=1)	82,500 W
额定输出电压	3 × 288 V/500 V
额定输出电流	86.7 A
最大输出电流	95.3 A
输出电压频率	50 Hz
功率因数	0.8 超前 ... 0.8 滞后
最大总谐波失真	< 3%
	<b>保护</b>
输入直流开关	支持
防孤岛保护	支持
输出过流保护	支持
输入反接保护	支持
组串故障检测	支持
直流浪涌保护	TYPE II
交流浪涌保护	TYPE II
绝缘阻抗检测	支持
残余电流检测	支持
	<b>显示与通信</b>
显示	LED指示灯; 蓝牙+APP
RS485	支持
USB	支持
PLC	支持
	<b>常规参数</b>
尺寸 (宽×高×厚)	1075 × 555 × 300 mm
重量 (含挂架)	73 kg
工作温度	-25 °C ~ 60 °C
冷却方式	自然对流
最高不降额工作海拔	4,000 m
相对湿度	0~100% RH
输入端子	Amphenol Helios H4
输出端子	防水PG头 + OT端子
防护等级	IP65
拓扑	无变压器
	<b>满足的标准</b>
标准	NB-32004, IEC62109-1/2, CE

## 效率曲线



## 电路框图



彩页文字与参数仅代表彩页打印期间技术规格，基于实时的技术规格变更，错误与遗漏除外。华为不对错误或打印错误负责。欲了解更多信息，请访问solar.huawei.com。版本号：09-20180919