



*根据需求可提供黑边框产品

CS6K- 285 | 290 | 295 | 300 | 305 P

超高效多晶组件

阿特斯超高效多晶组件采用多晶电池技术，具有领先的功率输出和长期可靠性。严谨的产品设计、严格的质量控制和高标准的内部检测保证了我们所有的产品都达到最高质量标准，确保我们的组件在太阳能发电系统中能产出更多的电力。

产品特性



组件效率高达18.63%



IP68接线盒
高度防水，有效抵御恶劣环境



可承载6000Pa雪荷和4000Pa风压*



优异的PTC评级高达 92.90%
更高的实际发电量



线性功率质保



产品材料和工艺质保

体系认证*

ISO9001: 2015 / ISO 质量管理体系
ISO14001: 2015 / 环境管理体系
OHSAS 18001: 2007 / 国际职业健康安全管理体系认证

产品认证*

IEC 61215 / IEC 61730: VDE / CE / CGC / MCS / CEC AU / INMETRO
UL 1703 / IEC 61215 performance: CEC listed (US)
UL 1703: CSA / IEC 61701 ED2: VDE / IEC 62716: VDE
IEC60068-2-68:SGS



*根据您的需求，阿特斯可以提供符合盐雾、氨气、或吹砂认证的采用非常规物料的组件。请咨询阿特斯技术销售人员。

阿特斯阳光电力集团简介

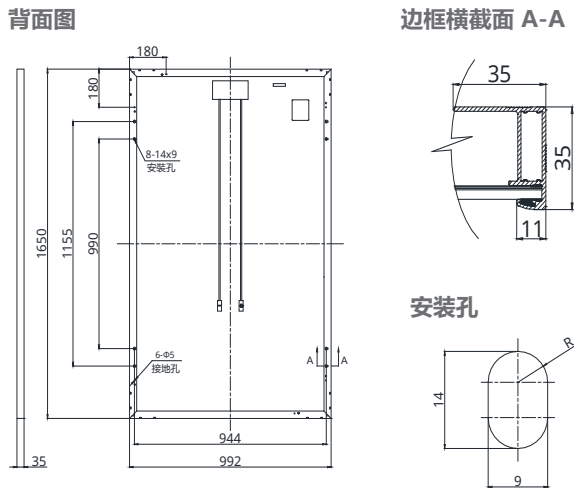
阿特斯阳光电力集团是全球领先的太阳能能源公司。作为一家全球专业的光伏组件、系统解决方案及服务供应商，我们致力于为全球提供绿色、环保、平价的清洁能源。在IHS组件质量可靠性和性价比评选中，被客户评为第一名。十七年来，阿特斯注重创新、品牌和服务，通过全球战略和多元化市场布局，在全球20多个国家和地区建立了分支机构，产品备受工业、商业、家庭等用户的青睐与支持，目前共有超过30 GW的阿特斯光伏产品被广泛应用在全球100多个国家和地区。

*详情请参阅安装手册。

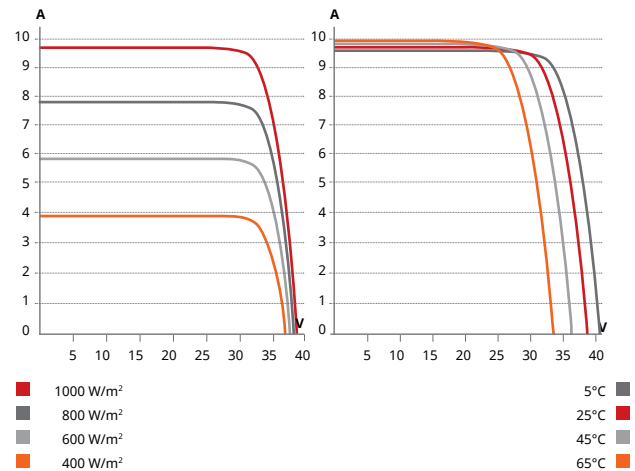
阿特斯阳光电力集团

地址：中国苏州高新区鹿山路199号 215129 电话：+86 512 66908088

尺寸图(单位: mm)



CS6K-295P / I-V曲线



电性能参数 | STC

CS6K	285P	290P	295P	300P	305P
最大输出功率(Pmax)	285 W	290 W	295 W	300 W	305 W
最佳工作电压(Vmp)	31.4 V	31.6 V	31.8 V	32.0 V	32.1 V
最佳工作电流(Imp)	9.06 A	9.18 A	9.28 A	9.38 A	9.50 A
开路电压(Voc)	38.3 V	38.5 V	38.6 V	38.8 V	38.9 V
短路电流(Isc)	9.64 A	9.72 A	9.81 A	9.92 A	10.03 A
组件效率	17.41%	17.72%	18.02%	18.33%	18.63%
工作温度	-40°C ~ +85°C				
最大系统电压	1000 V (IEC) 或 1500V (IEC)				
组件防火等级	TYPE 1 (UL 1703) 或 CLASS C (IEC 61730)				
最大保险丝额定值	15 A				
应用等级	Class A				
输出功率公差	0 ~ + 5 W				

标准测试条件(STC): 辐照度 = 1000 W/m², 电池片温度 = 25°C, AM=1.5.

电性能参数 | NMOT

CS6K	285P	290P	295P	300P	305P
最大输出功率(Pmax)	210 W	214 W	218 W	221 W	225 W
最佳工作电压(Vmp)	28.9 V	29.1 V	29.3 V	29.4 V	29.5 V
最佳工作电流(Imp)	7.28 A	7.36 A	7.44 A	7.52 A	7.62 A
开路电压(Voc)	35.8 V	36.0 V	36.1 V	36.3 V	36.4 V
短路电流(Isc)	7.78 A	7.85 A	7.92 A	8.01 A	8.10 A

组件标称工作温度 (NMOT), 辐照度=800W/m², 环境温度=20°C, AM=1.5, 风速=1m/s.

低辐照度下组件的性能

行业领先的低辐照度条件下的发电性能, 组件在辐照度 200W/m²条件下的平均效率是其在辐照度1000W/m²条件下的96.5%。

* 本技术参数文件中包含的技术参数可能略有偏差, 阿特斯并不保证其完全准确无误。由于不断创新、研发和产品改良, 阿特斯有权在不事先通知的情况下, 随时调整本技术参数文件中的信息。客户签订合同时应获取最新版的技术参数文件, 并将其作为双方当事人签订的有约束力的合同的组成部分。本技术参数文件中文(或其他语言)翻译文件仅供参考。如英语版本和中文版本(或其他语言版本)之间的内容有不一致的地方, 请以英语版本为准。

机械性能

规格	数据
电池片类型	多晶硅 6英寸
电池片排列	60 (6×10)
组件尺寸	1650×992×35 mm
组件重量	18.2 kg
组件面板	3.2 mm 钢化玻璃
组件边框	阳极氧化铝铝合金
接线盒	IP68, 3个二极管
导线	4.0 mm ² (IEC), 12 AWG (UL)
导线长度 (含连接器)	竖装: 700mm (正极) 和600mm (负极); 横装: 1000 mm*
连接器	T4 系列
每托	30件
每个集装箱(40尺高柜)	840件

* 详情请咨询阿特斯技术支持部门。

温度特性

规格	数据
温度系数 (Pmax)	-0.39 % / °C
温度系数 (Voc)	-0.29 % / °C
温度系数 (Isc)	0.05 % / °C
组件标称工作温度 (NMOT)	43±3 °C

合作伙伴信息



阿特斯阳光电力集团

地址: 中国苏州高新区鹿山路199号 215129 电话: +86 512 66908088